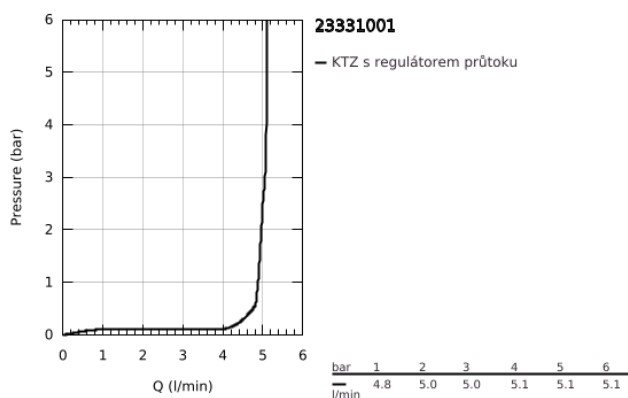
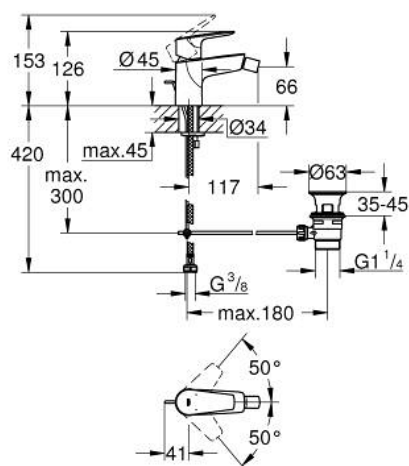


23 331 001 BAUEDGE PÁKOVÁ BIDETOVÁ BATERIE, DN 15

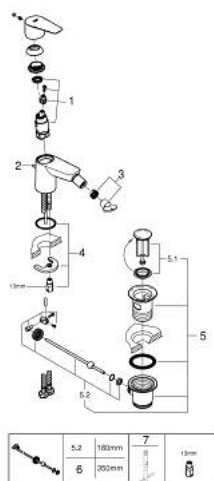


POPIS PRODUKTU

- Barva: Chrom
- jednoutorová montáž
- kovová rukojeť
- GROHE SmoothControl 28 mm keramická kartuše
- s omezovačem teploty
- povrchová úprava GROHE LongLife
- GROHE EcoJoy – méně vody, dokonalý průtok
- maximální průtok (při 3 barech): 5 l/min
- s kulovým kloubem
- rychlomontážní systém
- plastová odtoková souprava 1 1/4"
- flexibilní připojovací hadice
- exkluzivně v kanálu Professional



23 331 001 BAUEDGE PÁKOVÁ BIDETOVÁ BATERIE, DN 15



NÁHRADNÍ DÍLY , listopadu 2019 – Nyní

- 1: Kartuše (Č. obj. 46580000)
 - 2: Táhlo (Č. obj. 46739000)
 - 3: Perlátor (Č. obj. 13998000)
 - 4: Kontrašroubení (Č. obj. 46249000)
 - 5: Odpadová garnitura DN 32 (Č. obj. 28910000)
 - 5.1: Zátka (Č. obj. 07182000)
 - 5.2: Excentrická ovládací páka (Č. obj. 07052000)
 - 6: Excentrická ovládací páka (Č. obj. 07341000)*
 - 7: Montážní klíč (Č. obj. 19017000)*
- * Volitelné příslušenství