

Zehnder Aura / Zehnder Aura Bow




Povrchové provedení: chrom



Radiátor pro čistě elektrický provoz s el. topnou tyčí Musa Eco

Teplovodní provoz

Designový koupelnový radiátor Zehnder Aura je tvořen z precizně vyrobených a dokonale spojených vodorovných a svislých ocelových trubek. Vodorovné trubky kulaté Ø 22 mm, svislé trubky v D-profilu 30 x 40 mm.

Tepelné výkony měřené dle EN 422, s označením CE.

Radiátory k dispozici s vnějším připojením 2 x ½" vnitřní závit pro přívod/zpátečku ve svislých trubkách s možností kombinovaného provozu za pomoci T-kusu nebo 1-bodové armatury. Volitelně také k dispozici v provedení se středovým připojením 2 x ½" vnitřní závit pro přívod/zpátečku, s roztečí 50 mm a s připojením 2 x ½" ve svislých trubkách pro elektrickou topnou tyč.

Radiátory dodávány v provedení rovném (Zehnder Aura) nebo prohnutém (Zehnder Aura Bow), s vysoce jakostním chromováním, včetně stěnových konzol ve stejném provedení.

Provozní přetlak

max. 10,0 bar

Provozní teplota

max. 90 °C

Stavební výška

..... mm

Stavební délka

..... mm

Model

.....

Přednosti

- harmonický design díky D-profilu svislých trubek
- volitelně v atraktivním prohnutém provedení
- velké otvory pro pohodlné zavěšení ručníků
- vysoce jakostní chromování
- snadné čištění
- optimální řešení pro všechny typy projektů
- možnost kombinovaného provozu
- ihned k dodání

Rozsah standardní dodávky

- vysoce jakostní chromovaný povrch
- provedení s vnějším připojením: 2 x ½" pro přívod a zpátečku
- provedení se středovým připojením: 2 x ½" pro přívod a zpátečku s roztečí 50 mm a 2 x ½" vnější připojení pro přívod a zpátečku nebo pro el. topnou tyč
- 1 x záslepka ½"
- 3 x záslepka ½" pro provedení se středovým připojením
- 1 x odvěšovací ventil ½"
- montážní sada v barvě radiátoru
- balení v kartónu

Elektrický provoz

Designový koupelnový radiátor Zehnder Aura je tvořen z precizně vyrobených a dokonale spojených vodorovných a svislých ocelových trubek. Vodorovné trubky kulaté Ø 22 mm, svislé trubky v D-profilu 30 x 40 mm. Dodáván s vestavěnou el. topnou tyčí Musa Eco, stupeň ochrany IP 44 (proti stříkající vodě), pro připojení do el. sítě 230 V, s přívodním kabelem (1,3 m) se zástrčkou. Topná tyč je vestavěna vpravo dole. Radiátor je plněn nehořlavým topným médiem.

Součástí dodávky designové stěnové konzole. Radiátory jsou k dispozici v provedení lakovaném základní a vrchní práškovou barvou v bílé lesklé RAL 9016, v černé matné RAL 9005 nebo v provedení chromovaném.

Přednosti

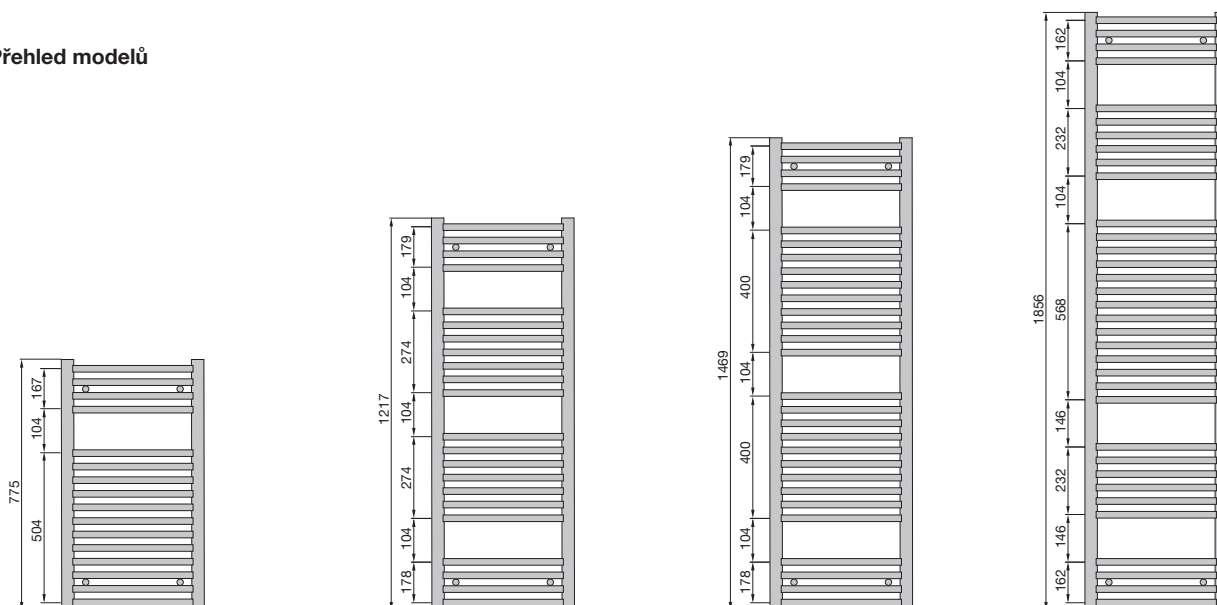
- vysoce energeticky úsporné vytápění v souladu s novou evropskou směrnicí EcoDesign
- uživatelsky přívětivé ovládání pro jednoduché nastavení funkcí
- komfortní, individuálně nastavitelné denní a týdenní programování
- bezpečný provoz díky možnosti aktivace zámku tlačítek

Rozsah standardní dodávky pro čistě elektrický provoz

- základní a vrchní prášková barva bílá lesklá RAL 9016 / černá matná RAL 9005
- nebo vysoce jakostní chromování
- plněno nehořlavým topným médiem
- s integrovanou topnou tyčí MUSA Eco, vestavěnou vpravo dole, se sedmi režimy provozu: komfort, noc, protizámrazný, pilot-wire, chrono, 2 hod. časovač, stand-by
- montážní sada v barvě radiátoru (provedení chromované se 4 konzolemi, provedení v bílé a černé matné barvě se 3 konzolemi)
- balení v kartónu

Zehnder Aura / Zehnder Aura Bow

Přehled modelů



Připojení na teplovodní vytápění nebo pro kombinovaný provoz

Provedení chromované, vnější připojení

Model	H mm	L mm	Tepelný výkon				Exp. n	Výkon el. topné tyče Watt	V dm ³	M kg
			EN 442Ⓞ Watt	70/55/24 Watt	55/45/24 Watt	55/45/20 Watt				
provedení rovné										
PBCN-080-050	775	500	230	161	98	119	1,28	150	3,6	5,9
PBCN-120-050	1217	500	330	232	140	169	1,29	300	5,2	8,5
PBCN-150-050	1469	500	407	284	171	209	1,29	300	6,5	10,5
PBCN-180-050	1856	500	513	360	217	262	1,30	300	8,0	13,0
PBCN-120-060	1217	600	390	273	165	201	1,28	300	5,9	9,6
PBCN-150-060	1469	600	481	338	204	248	1,28	300	7,4	11,9
PBCN-180-060	1856	600	607	425	257	312	1,29	600	9,1	14,7

provedení prohnuté

PBTCN-080-060	775	595	271	195	119	142	1,25	300	4,1	6,7
PBTCN-120-060	1217	595	390	273	165	201	1,28	300	5,9	9,6
PBTCN-150-060	1469	595	481	338	204	248	1,28	300	7,4	11,9
PBTCN-180-060	1856	595	607	425	257	312	1,29	600	9,1	14,7

Provedení chromované, středové připojení 50 mm

Model (objednáací číslo)	H mm	L mm	Tepelný výkon				Exp. n	Výkon el. topné tyče Watt	V dm ³	M kg
			EN 442Ⓞ Watt	70/55/24 Watt	55/45/24 Watt	55/45/20 Watt				
provedení rovné										
PBCN-080-050-05	775	500	230	161	98	119	1,28	150	3,6	5,9
PBCN-120-050-05	1217	500	330	232	140	169	1,29	300	5,2	8,5
PBCN-150-050-05	1469	500	407	284	171	209	1,29	300	6,5	10,5
PBCN-180-050-05	1856	500	513	360	217	262	1,30	300	8,0	13,0
PBCN-120-060-05	1217	600	390	273	165	201	1,28	300	5,9	9,6
PBCN-150-060-05	1469	600	481	338	204	248	1,28	300	7,4	11,9
PBCN-180-060-05	1856	600	607	425	257	312	1,29	600	9,1	14,7
PBCN-180-075-05	1856	750	745	524	317	384	1,29	600	10,7	16,5
provedení prohnuté										
PBTCN-080-060-05	775	595	271	195	119	142	1,25	-	4,1	6,7
PBTCN-120-060-05	1217	595	390	273	165	201	1,28	300	5,9	9,6
PBTCN-150-060-05	1469	595	481	338	204	248	1,28	300	7,4	11,9
PBTCN-180-060-05	1856	595	607	425	257	312	1,29	600	9,1	14,7

Ⓞ Tepelné výkony měřené dle EN 442, ΔT 50 K (75/65/20 °C)

Vybrané modely k dispozici skladem, více viz přehled na str. 143 - 144

Modře zvýrazněné modely skladem u velkoobchodů - ihned k dodání. Může být ovlivněno aktuální skladovou zásobou.

Zehnder Aura / Zehnder Aura Bow



Pro čistě elektrický provoz




Provedení chromované


Model	H [⊙] mm	L mm	Výkon el. topné tyče Watt
PBECZ-080-40/MQ	860	400	150
PBECZ-090-50/MQ	980	500	200
PBECZ-120-50/MQ	1300	500	300
PBECZ-180-50/MQ	1940	500	500
PBECZ-120-60/MQ	1300	600	400
PBECZ-150-60/MQ	1540	600	400
PBECZ-180-60/MQ	1940	600	600

Provedení lakované v bílé lesklé RAL 9016

Model	H [⊙] mm	L mm	Výkon el. topné tyče Watt
PBEZ-080-40/MQ	860	400	300
PBEZ-090-50/MQ	980	500	500
PBEZ-120-50/MQ	1300	500	750
PBEZ-180-50/MQ	1940	500	1000
PBEZ-120-60/MQ	1300	600	750
PBEZ-150-60/MQ	1540	600	1000
PBEZ-180-60/MQ	1940	600	1000

Provedení lakované v černé matné RAL 9005

Model	H [⊙] mm	L mm	Výkon el. topné tyče Watt
PBEBZ-080-40/MQ	860	400	300
PBEBZ-090-50/MQ	980	500	500
PBEBZ-120-50/MQ	1300	500	750
PBEBZ-150-60/MQ	1540	600	1000

Příslušenství	Objednací číslo
■ T-kus, chrom, pro kombinovaný provoz s el. topnou tyčí DBM	853118
■ Elektrické topné tyče pro kombinovaný provoz 	-
■ Designové ventily, armatury a termostatické hlavice Zehnder	-

⊙ Celková výška včetně topné tyče

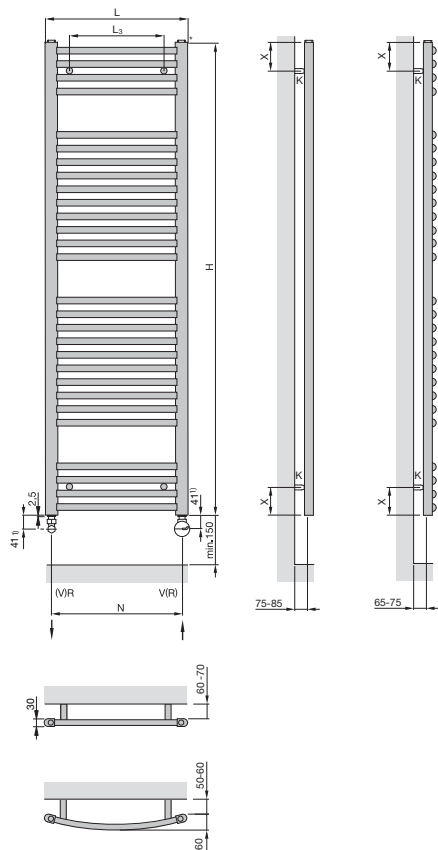
Elektrické modely k dispozici skladem, více viz přehled na str. 143 - 144

 Více informací viz kapitola „Elektrický provoz a směrnice o Ecodesignu“ na str. 133

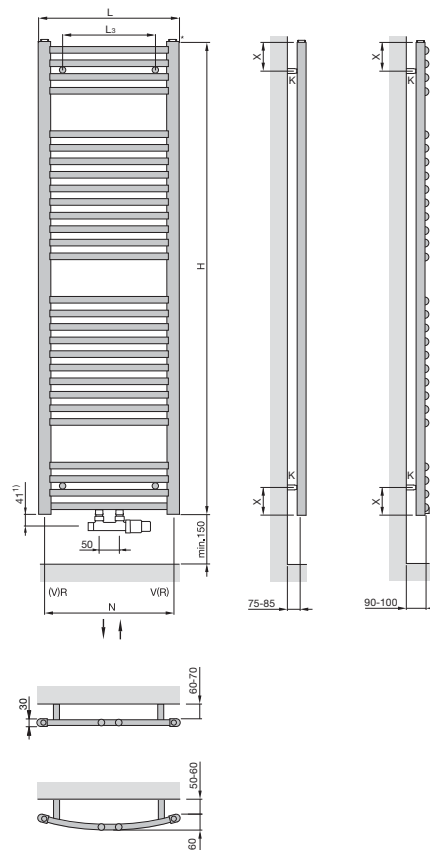
Modře zvýrazněné modely skladem u velkoobchodů - ihned k dodání. Může být ovlivněno aktuální skladovou zásobou.

Zehnder Aura / Zehnder Aura Bow

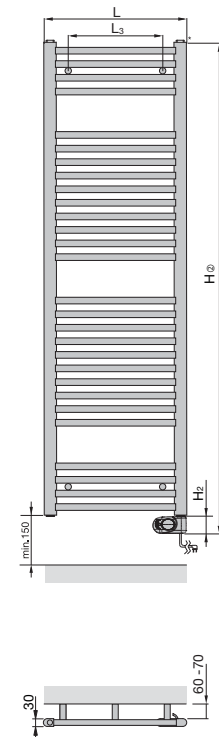
Teplovodní provoz: montáž na stěnu



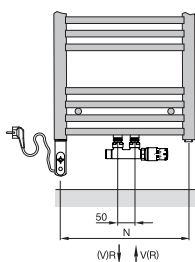
montáž na stěnu středové připojení 50 mm



Čistě elektrický provoz: s elektrickou topnou tyčí Musa Eco



Kombinovaný provoz: s rohovou připojovací armaturou 50 mm a elektrickou topnou tyčí DBM



Kombinovaný provoz v případě vnějšího připojení je možný za pomoci T-kusu (viz Příslušenství)

- H = stavební výška
- H⊙ = stavební výška včetně topné tyče
- H₂ = 74 mm
- L = stavební délka
- K = konzola
- V = přívod 1/2"
- R = zpátečka 1/2"
- N = rozteč připojení, L - 50 mm
- L₃ = rozteč upevnění, L - 150 mm
- X = vzdálenost upevňovacích bodů

Rozměry v mm

1) Rozměry platí pro rohové ventily a šroubení pro zpátečku řady Design Line

H	X
775	94
1217	105
1469	105
1856	88