

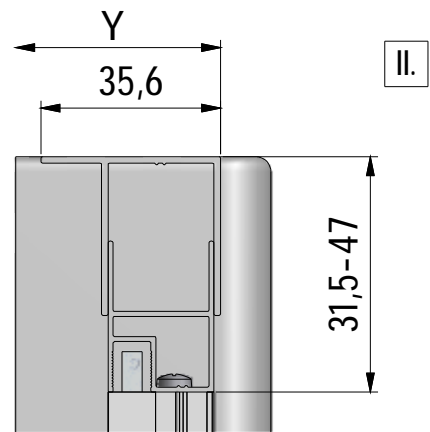
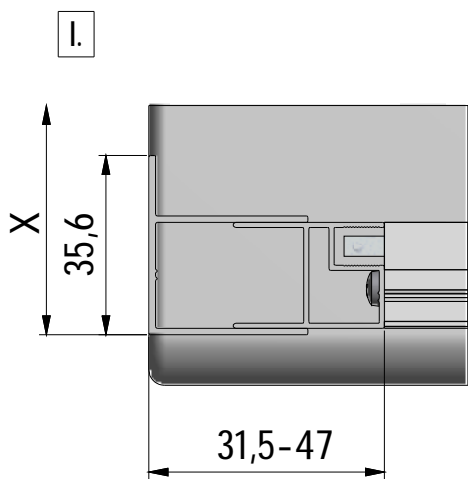
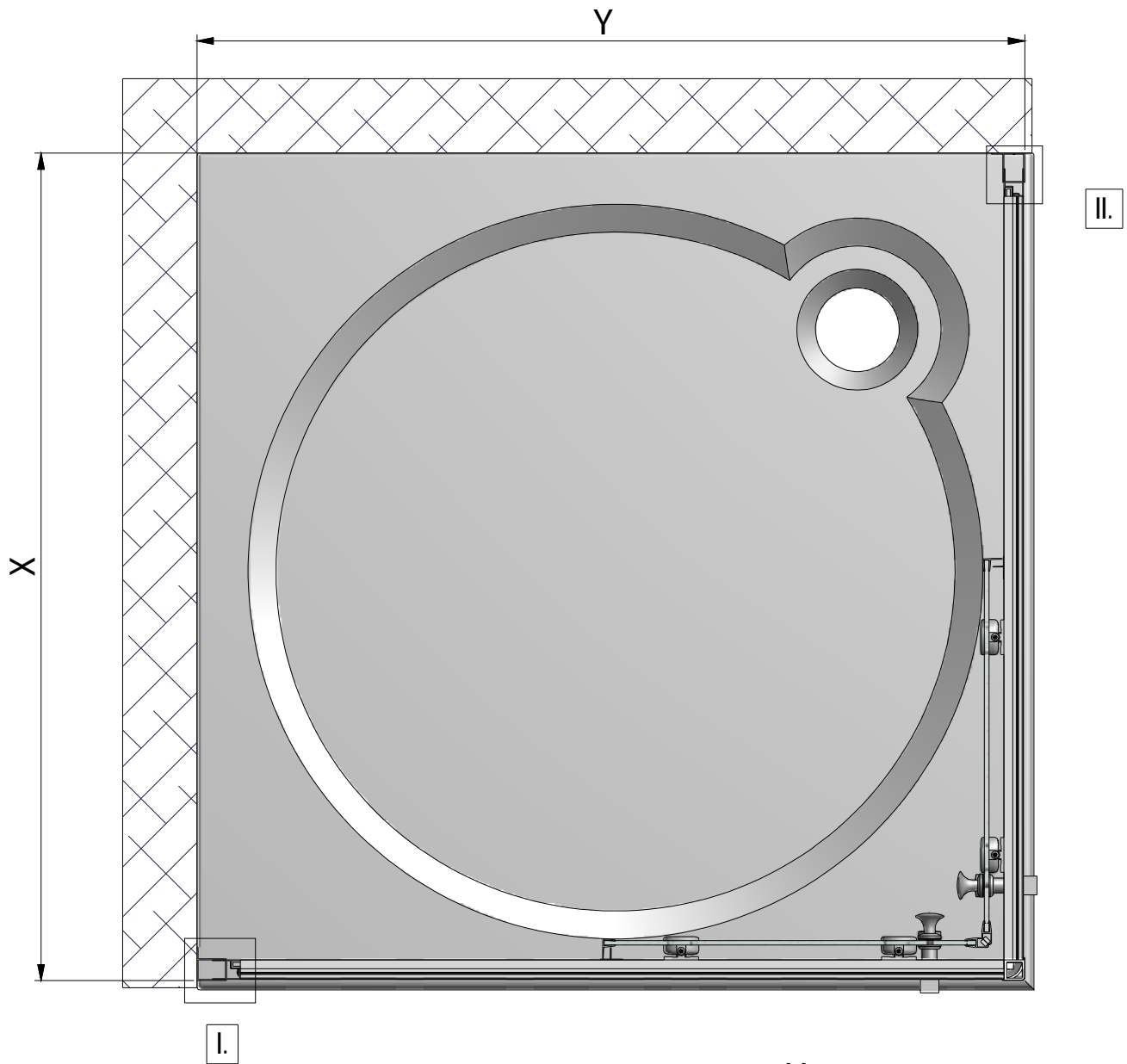
**MONTÁŽNÍ A UŽIVATELSKÝ NÁVOD  
ASSEMBLY AND USER'S MANUAL INSTRUCTIONS  
MONTAGE- BEDIENUNGS- UND PFLEGEANLEITUNG**

**SPRCHOVÝ KOUT ČTVERCOVÝ POSUVNÝ  
SQUARE SHOWER ENCLOSURE SLIDING  
ECKDUSCHABTRENNUNG SCHIEBETÜREN**

# **KLSKRH 80, 90, 100**

VER. 11/2018



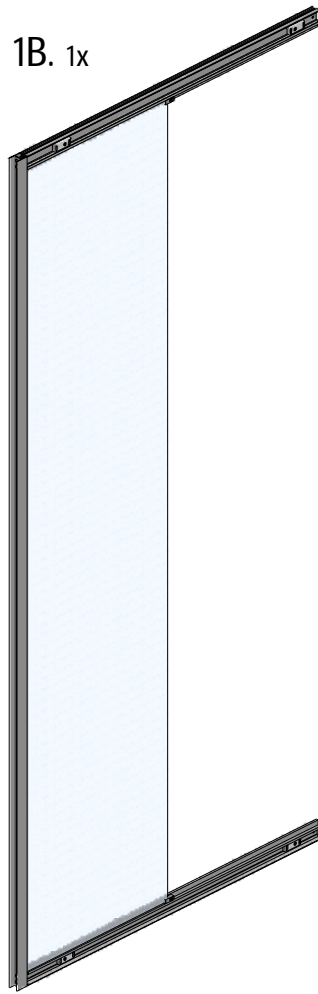


	X (MIN-MAX) mm	Y (MIN-MAX) mm
800x800	775-790	775-790
900x900	875-890	875-890

1A. 1x



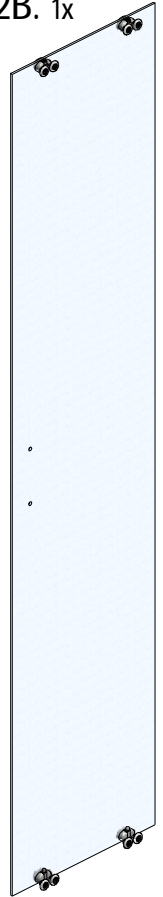
1B. 1x



2A. 1x



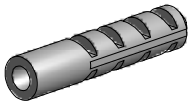
2B. 1x



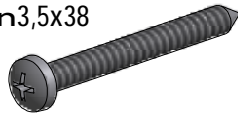
3. 2x (P3081)



4. 6x (M0511)



5. 6x (M0795)  
n3,5x38



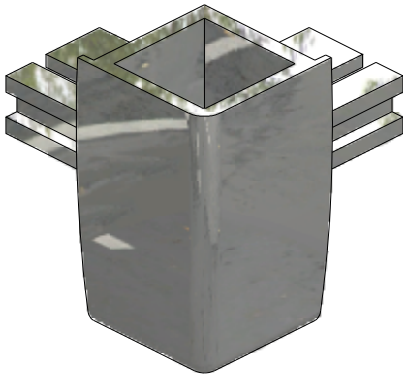
6. 16x (MA0511)



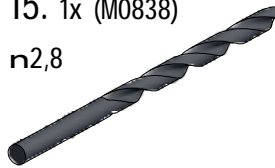
12. 6x (M0806)  
n3,5x9,5



14. 2x (MA1860)



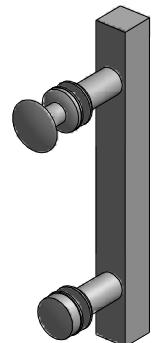
15. 1x (M0838)  
n2,8



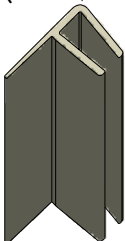
16. 4x (M4928)  
n3,5x6,5



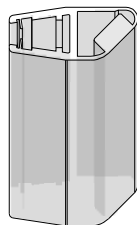
22. 2x (MA0019)



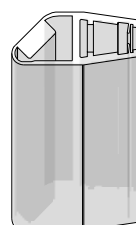
17. 2x+2x (P3200;P3201)

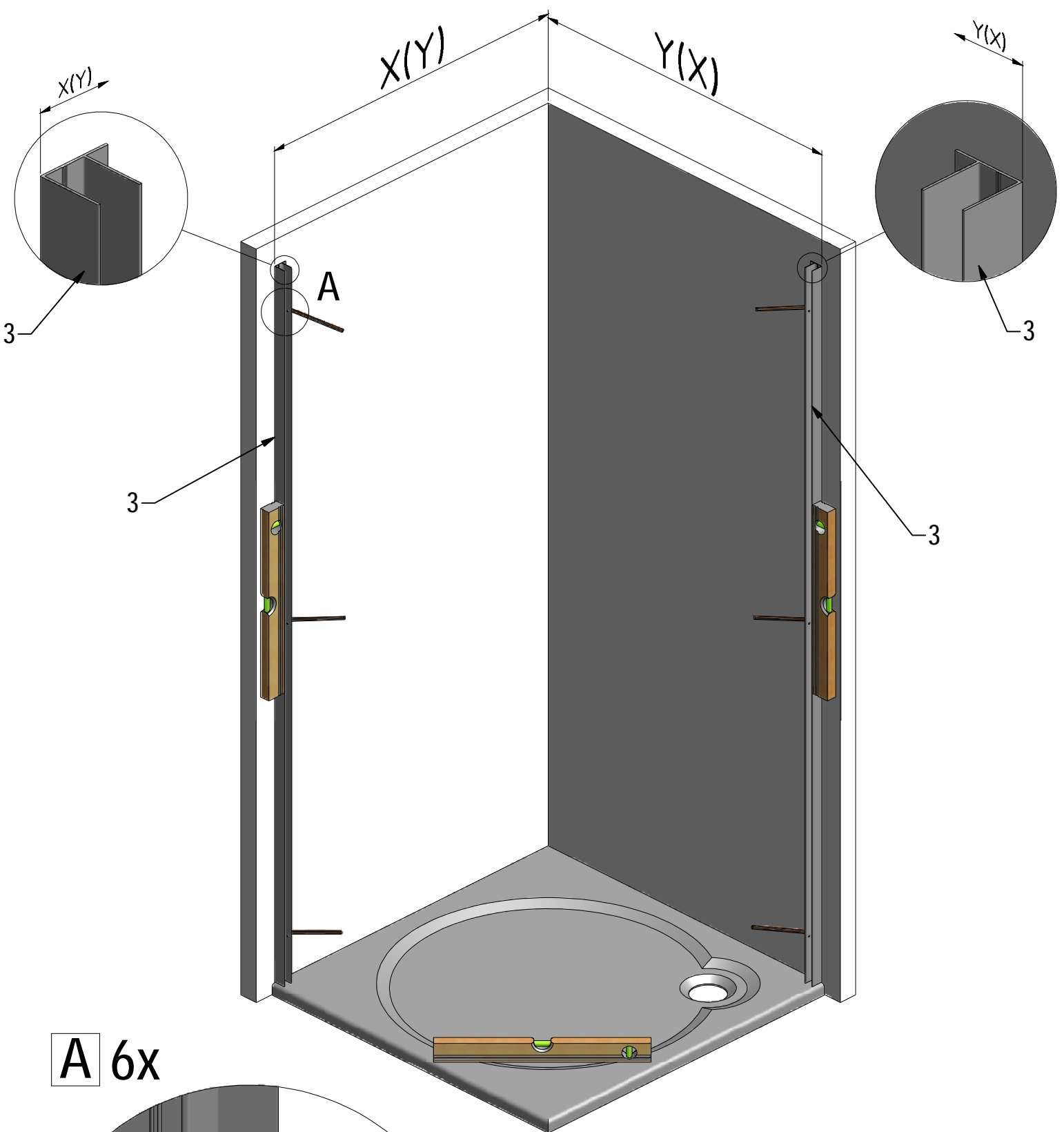


18. 1x (MA2020)

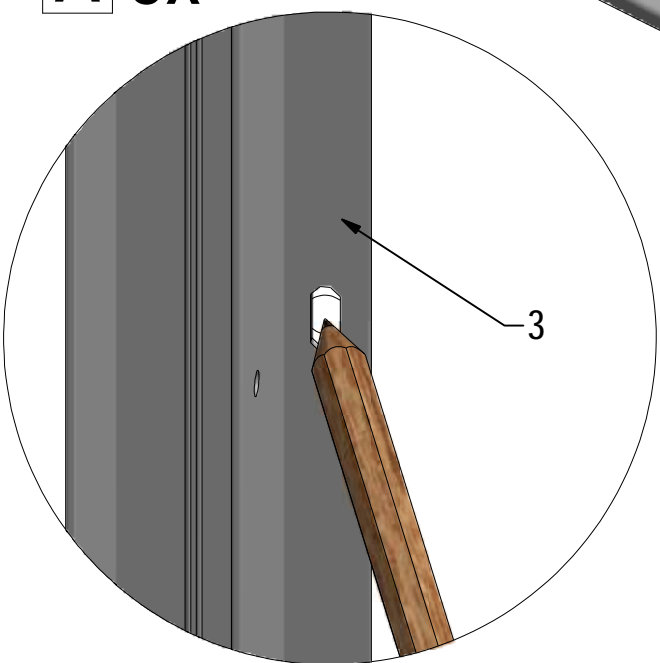


19. 1x (MA2021)

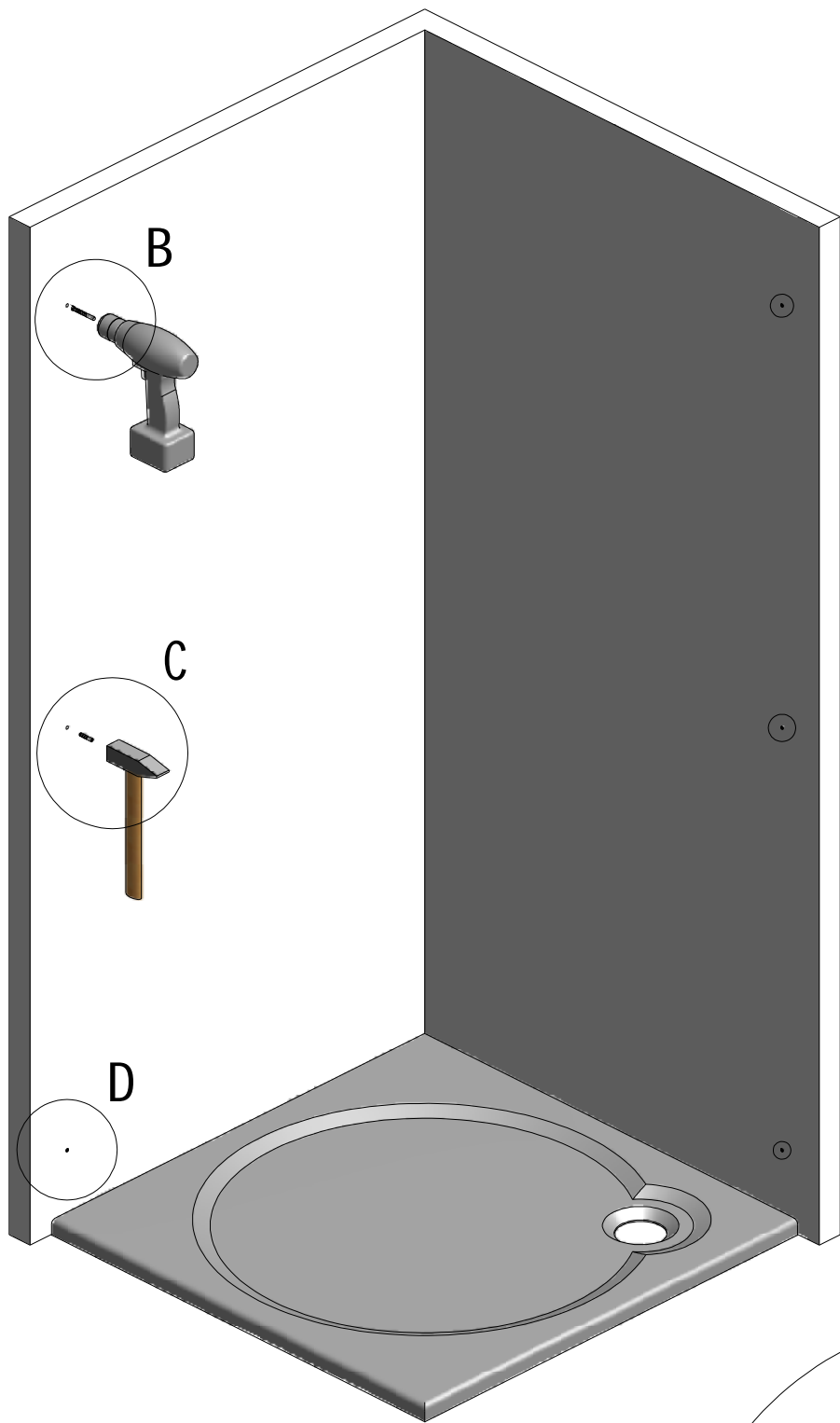




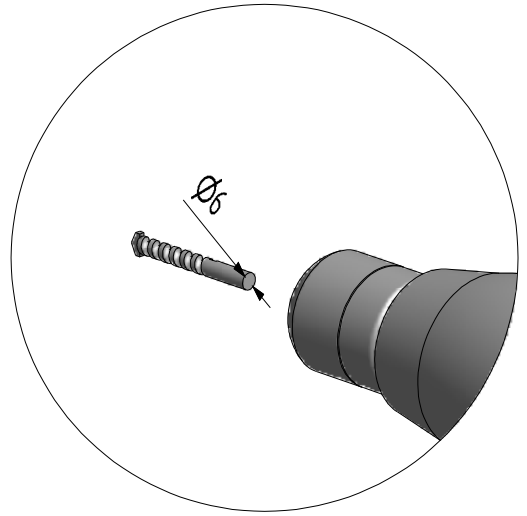
**A 6x**



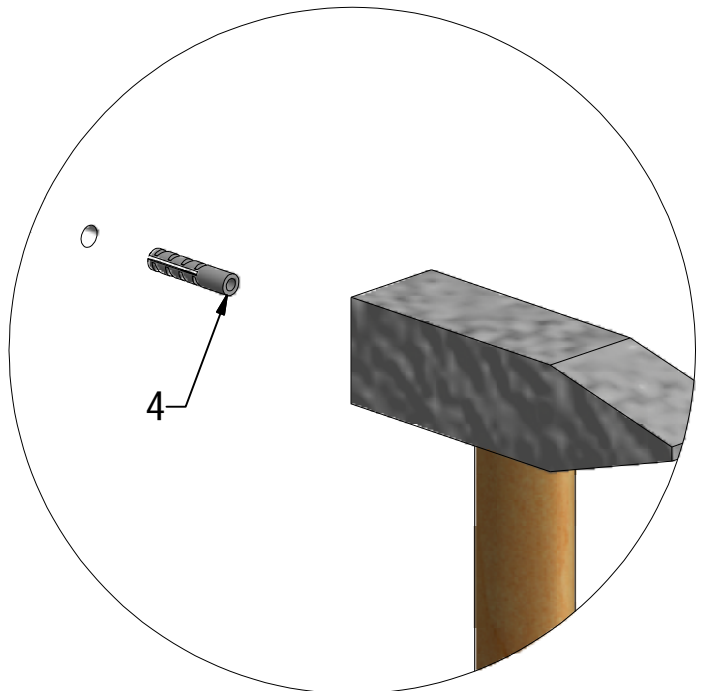




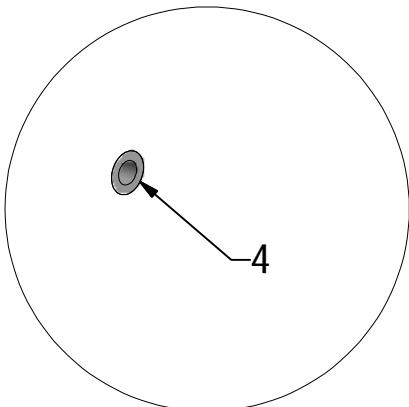
**B** 6x



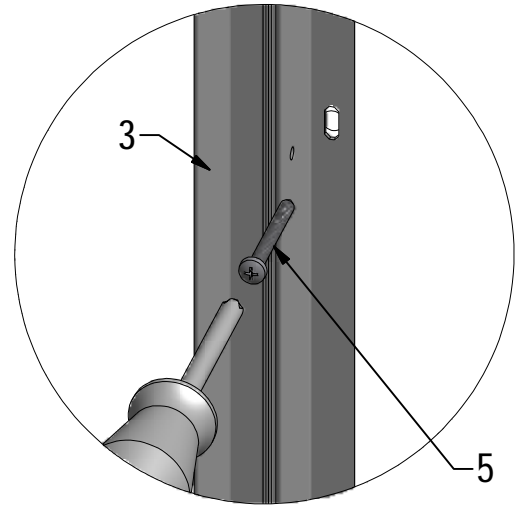
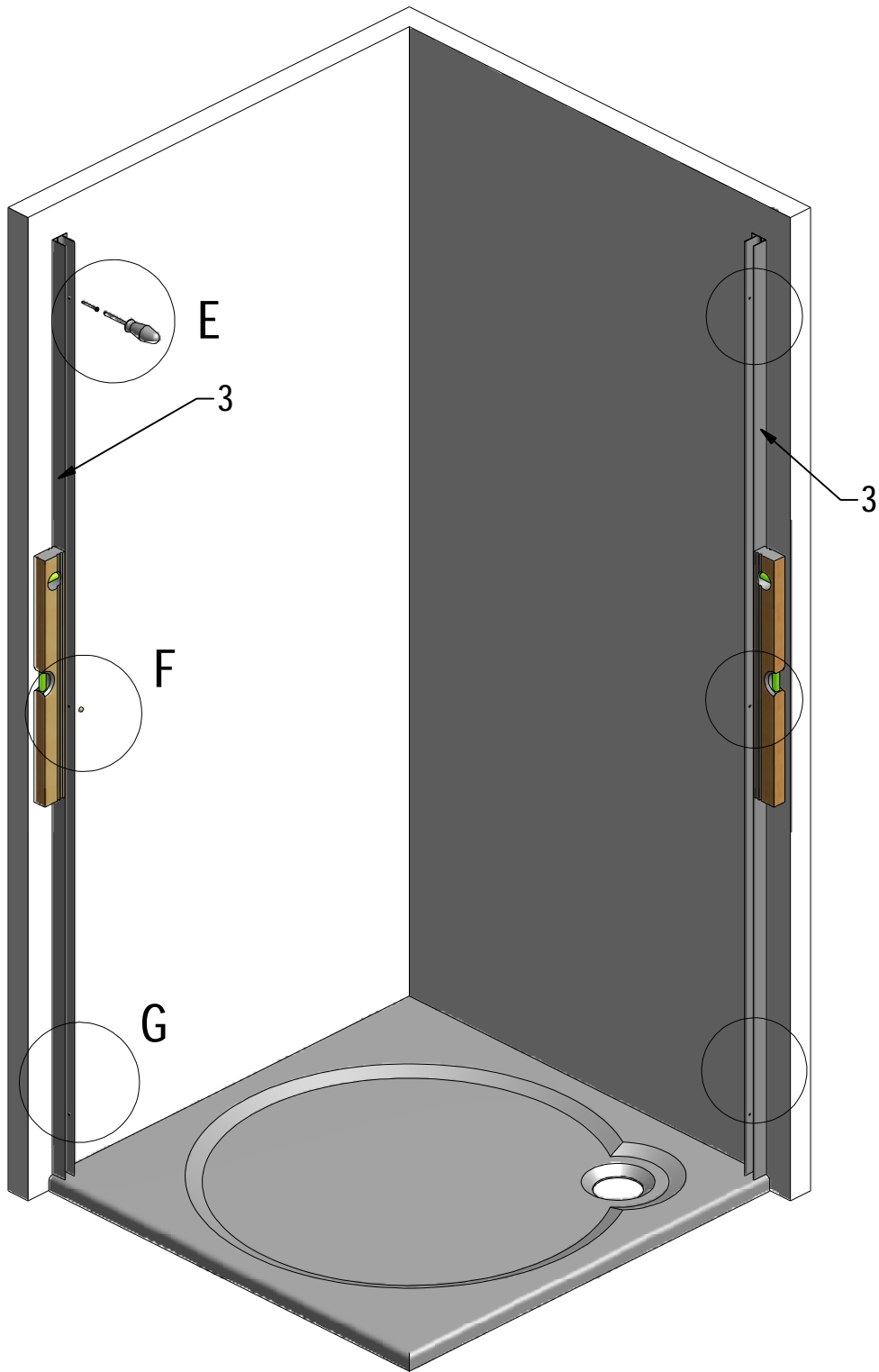
**C** 6x



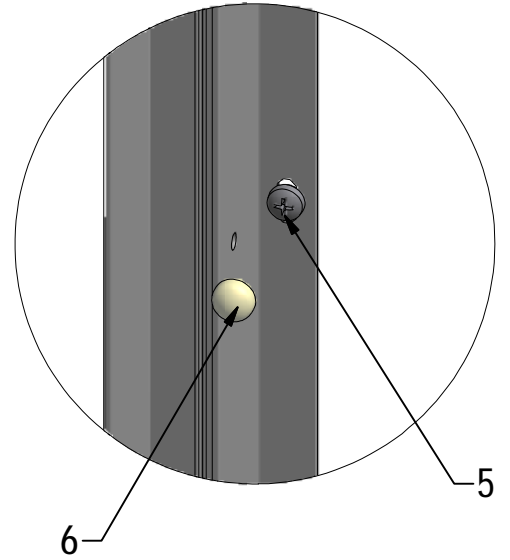
**D** 6x



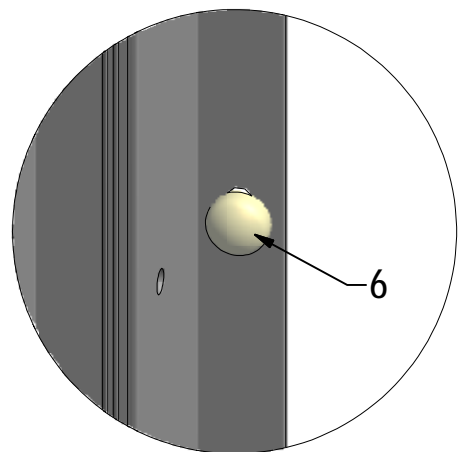
**E 6x**

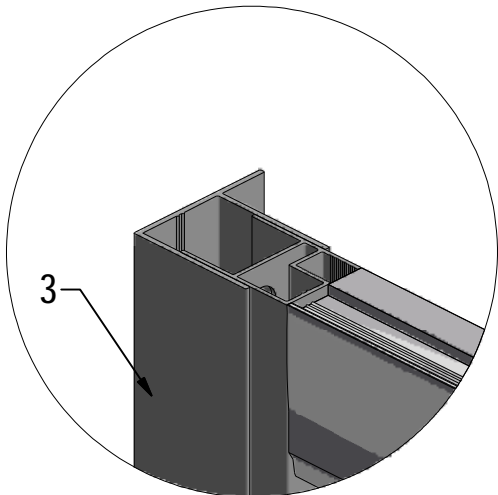
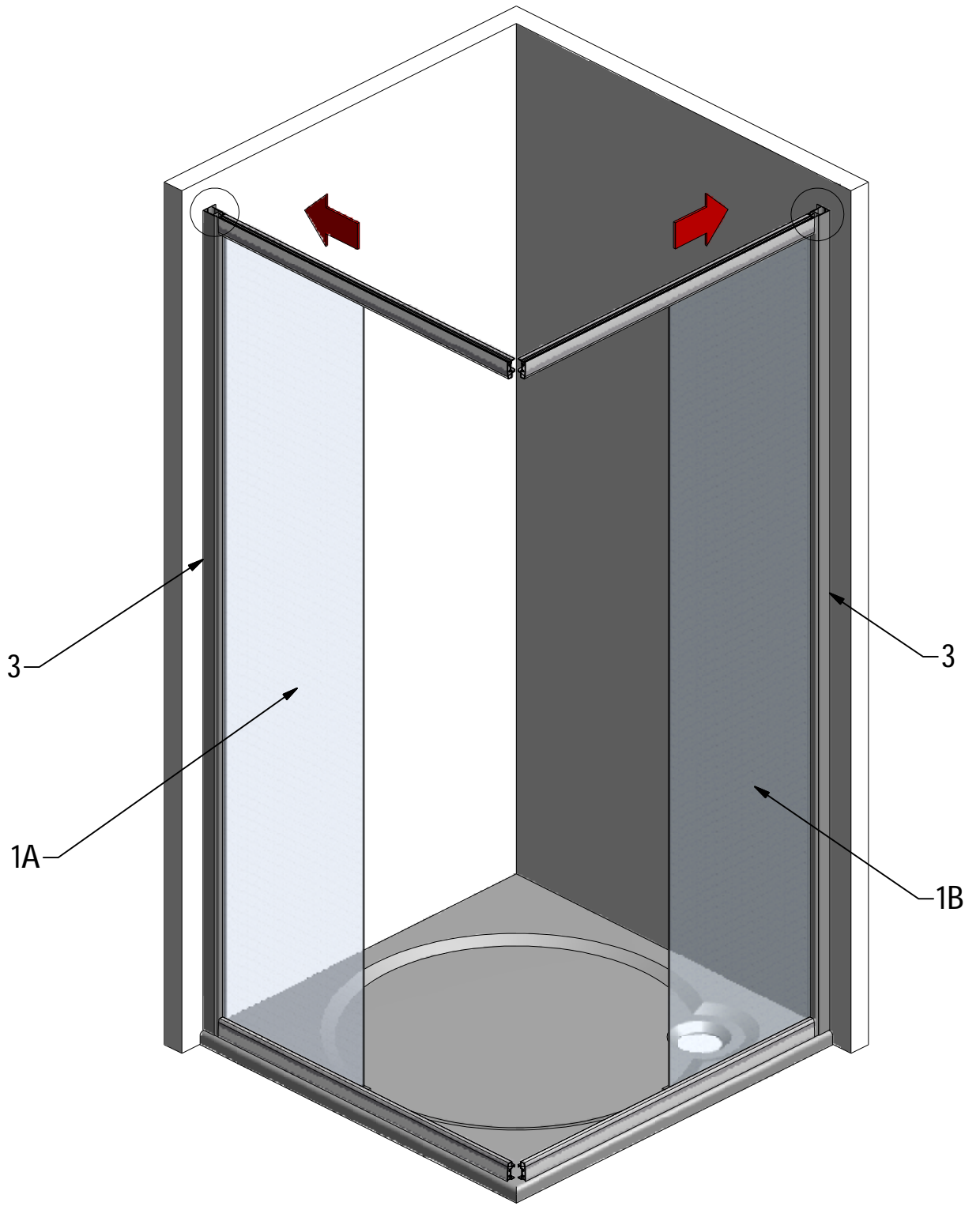


**F 6x**

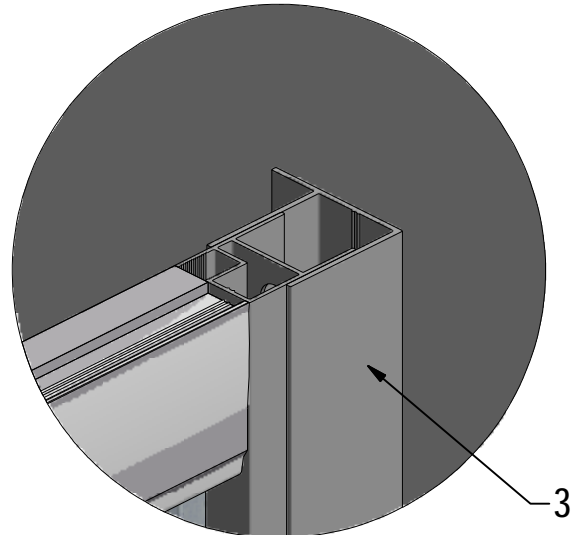


**G 6x**

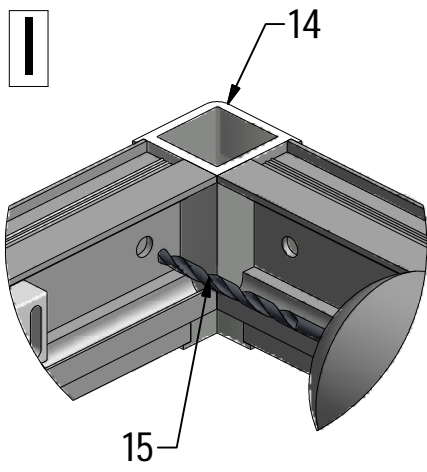




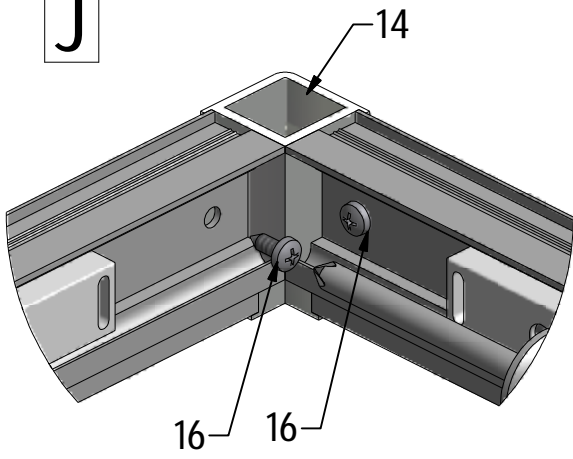
H



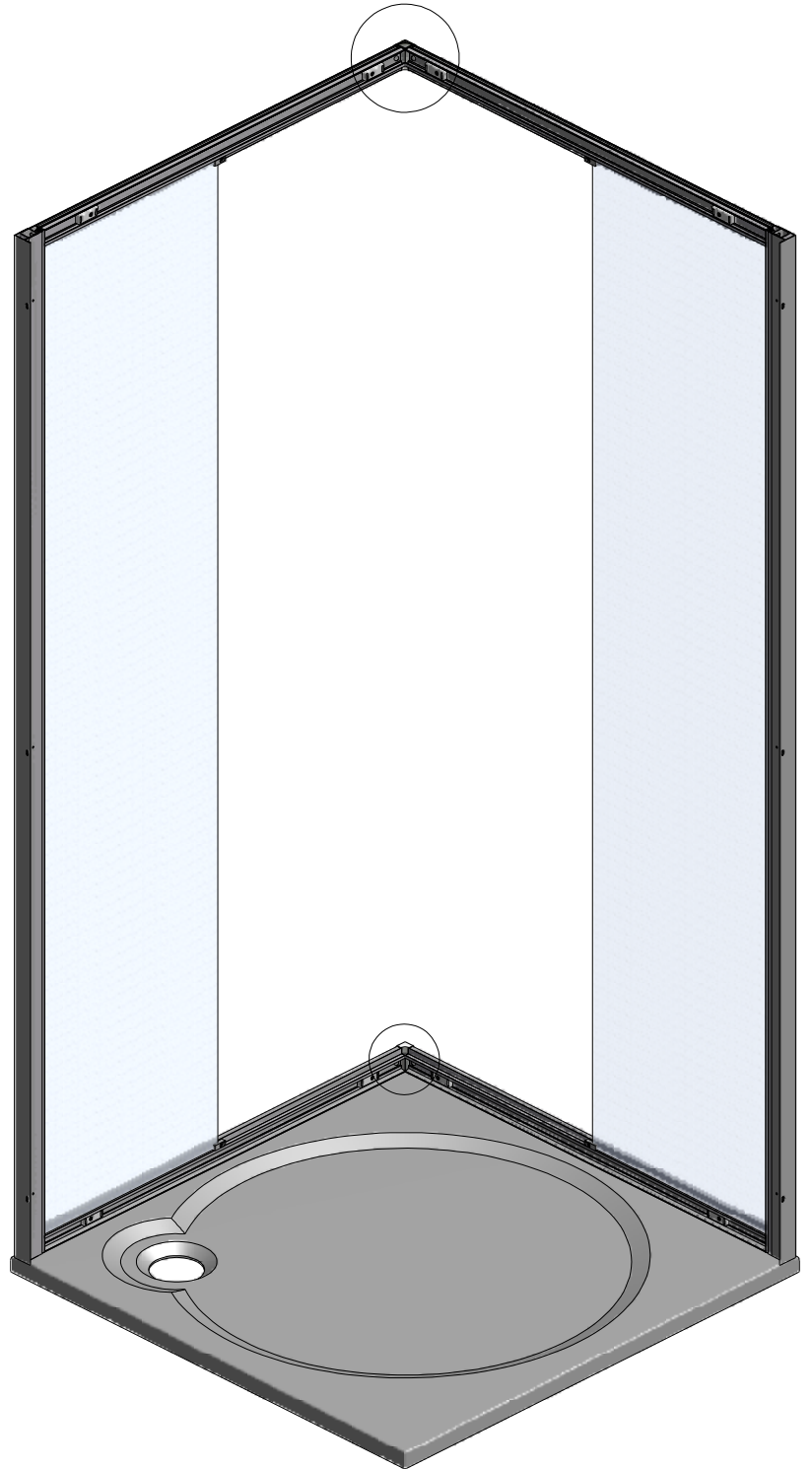
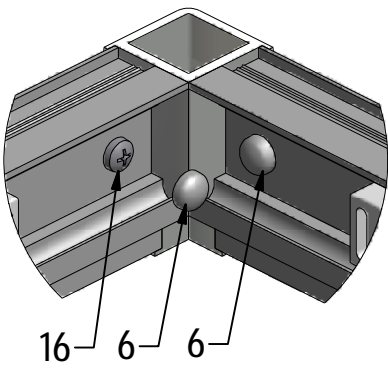
I

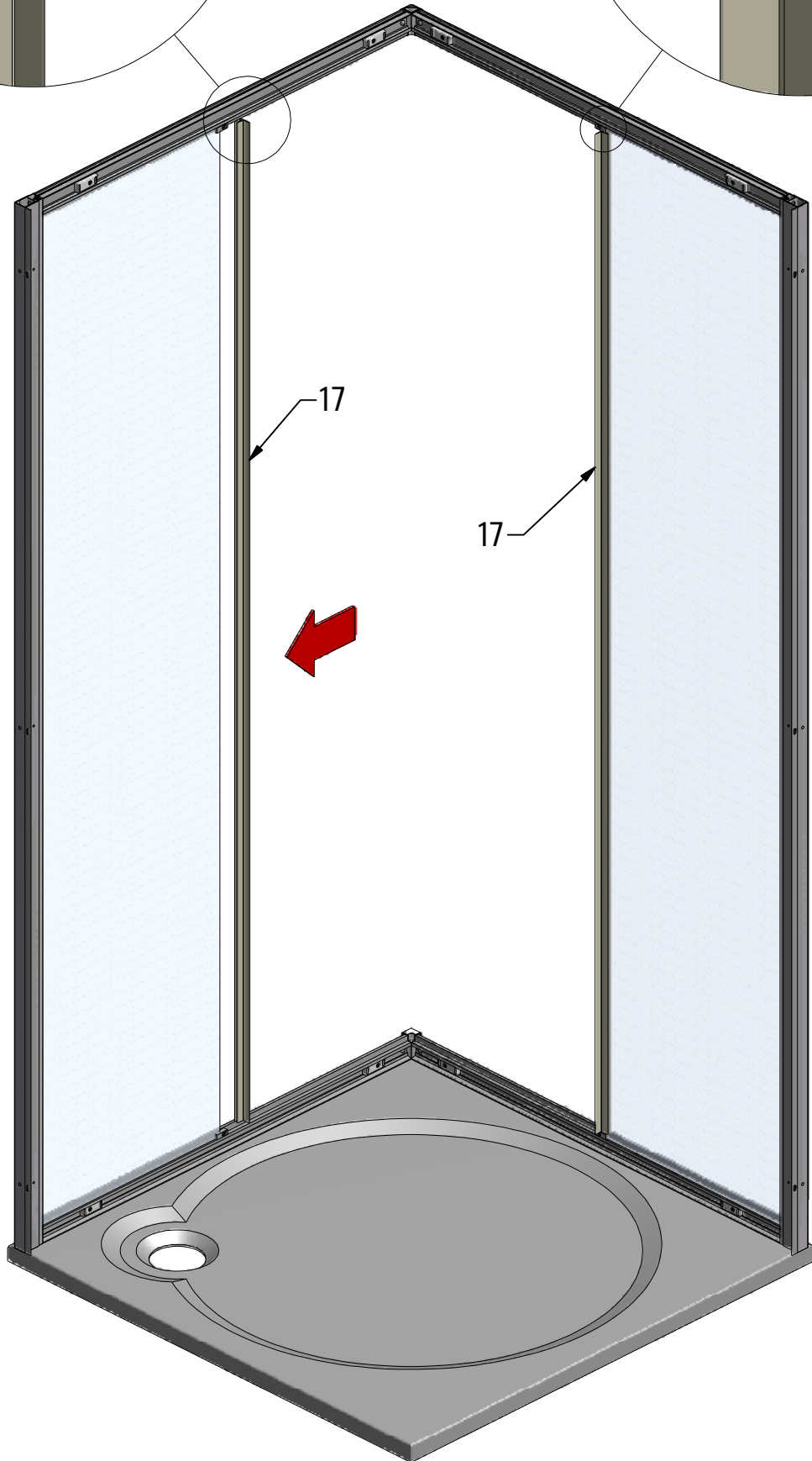
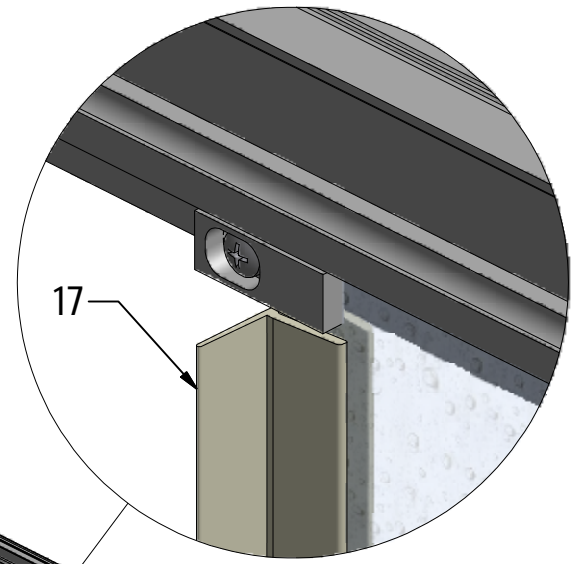
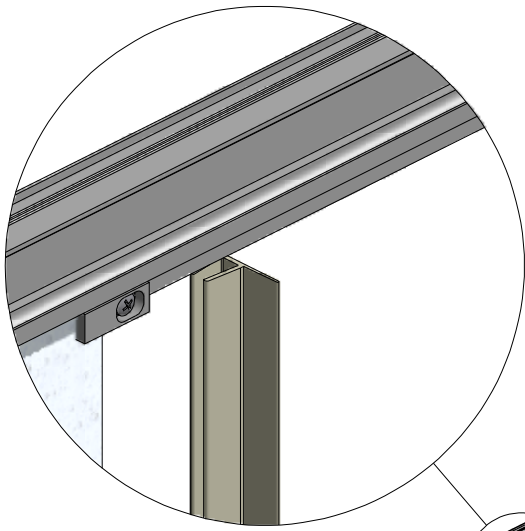


J



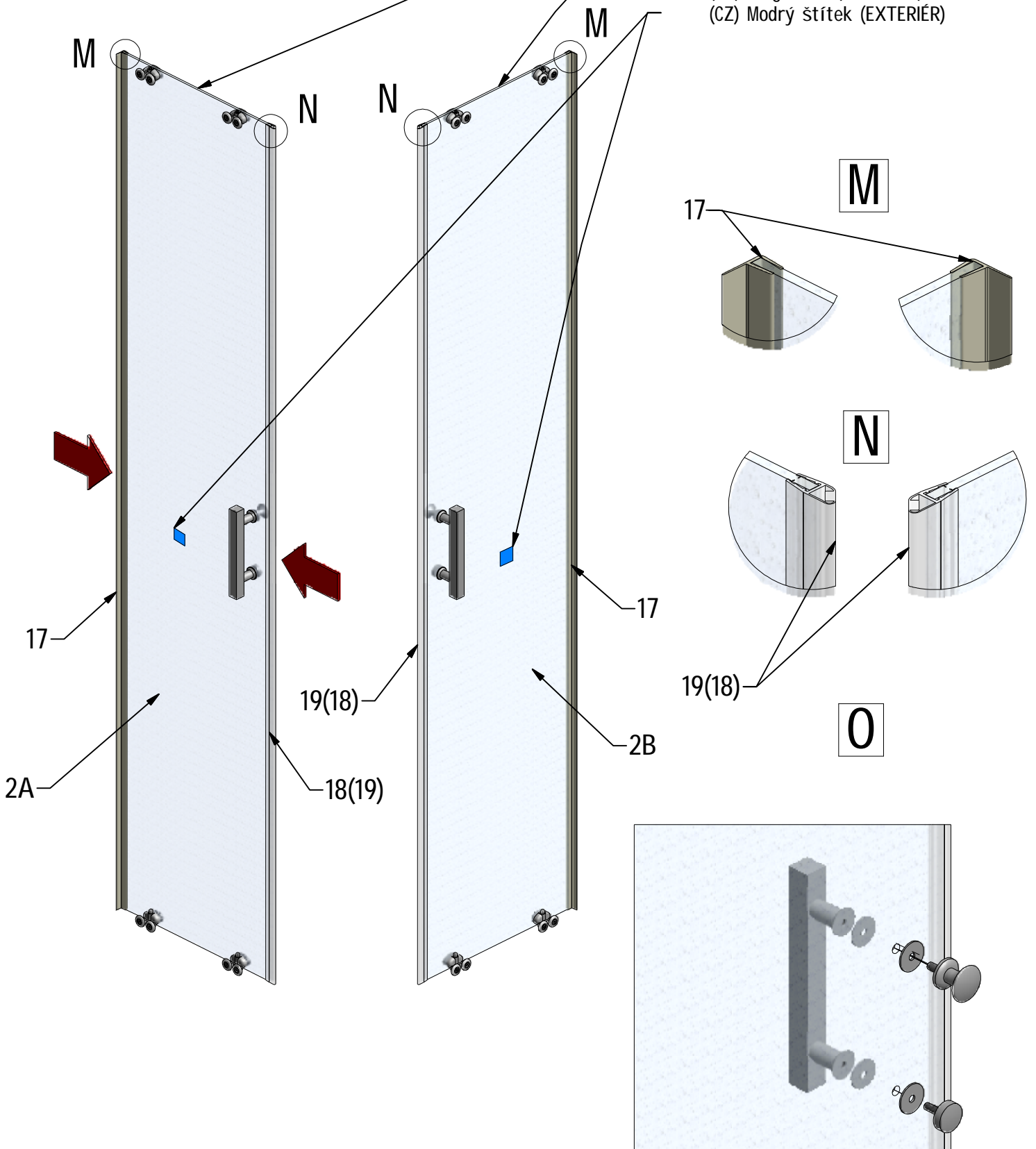
K



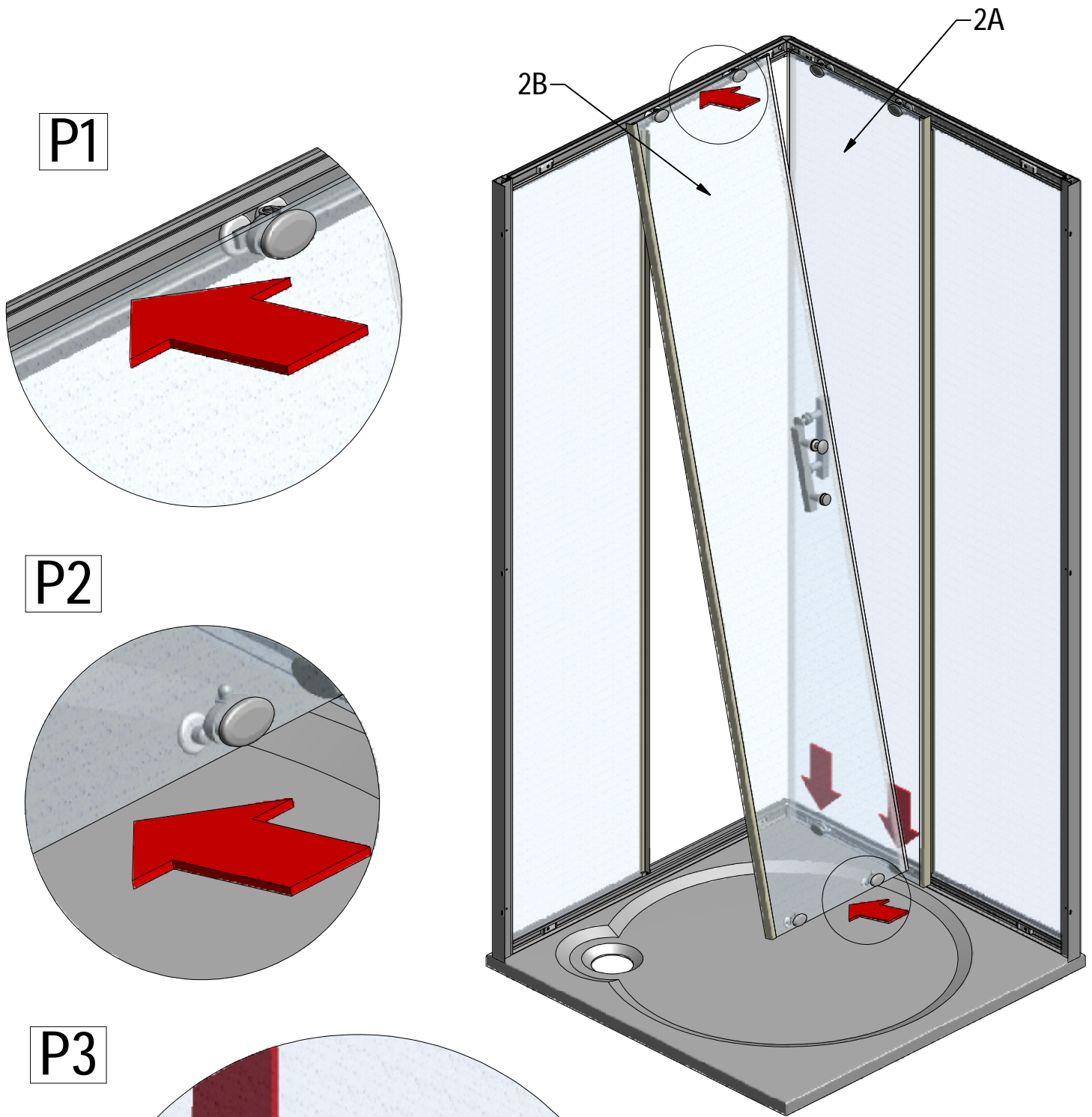


(DE) Behandelten Seite (INNERE)  
 (GB) Treated side (INTERIOR)  
 (CZ) Ošetřená strana (INTERIÉR)

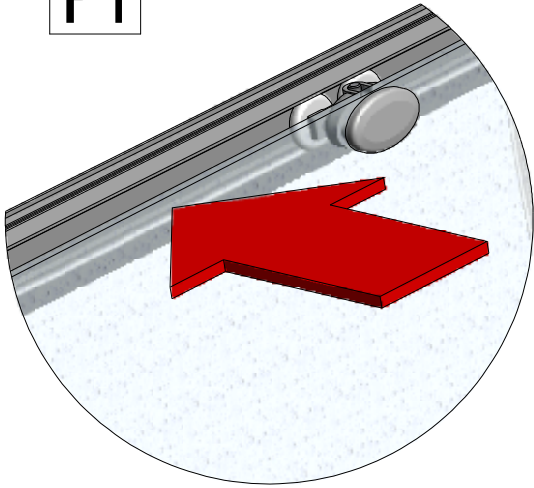
(DE) Marke BLAU (äußere)  
 (GB) Sing BLUE (EXTERIOR)  
 (CZ) Modrý štítek (EXTERIÉR)



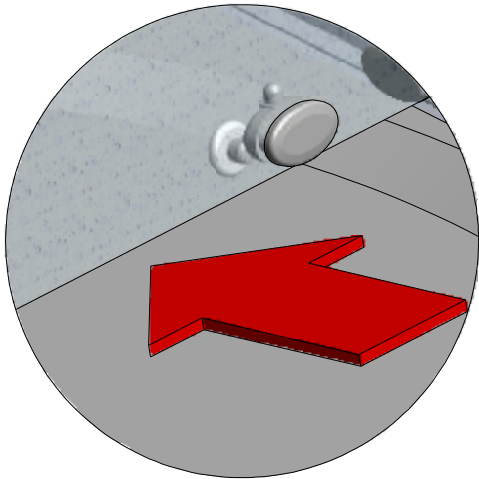




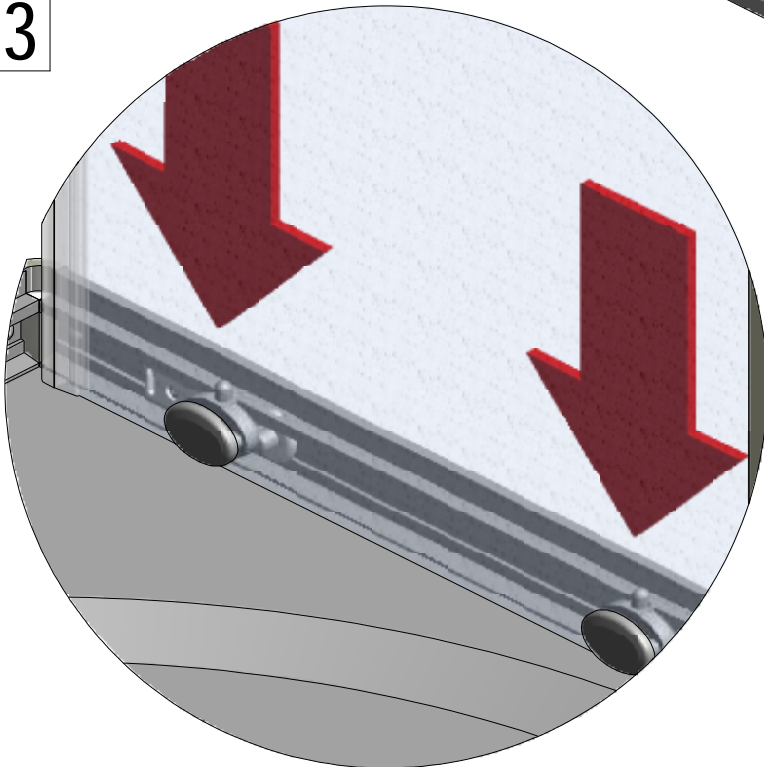
P1

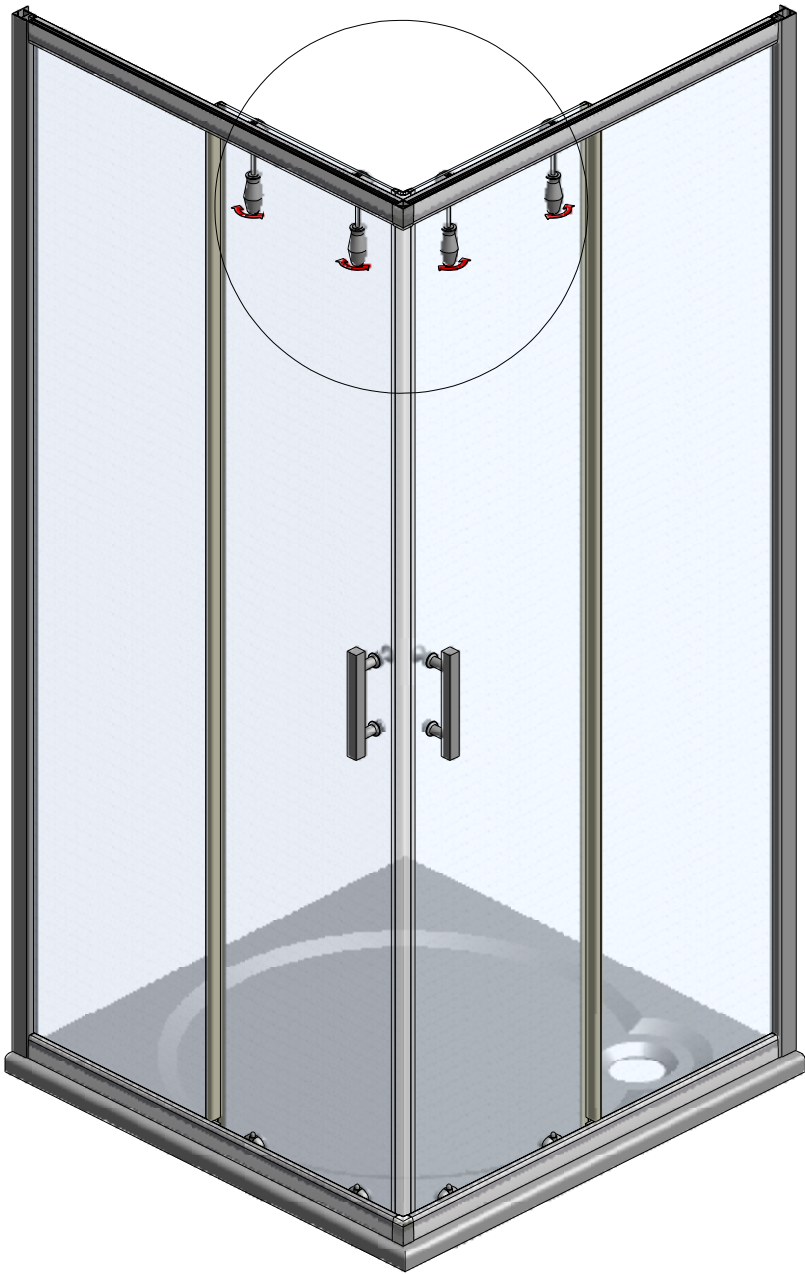


P2

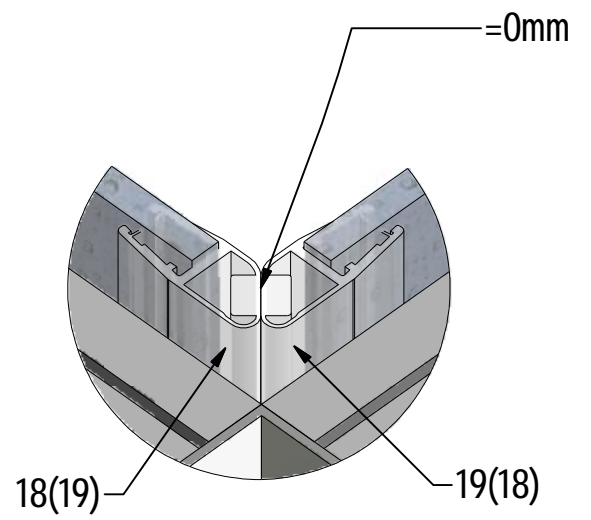
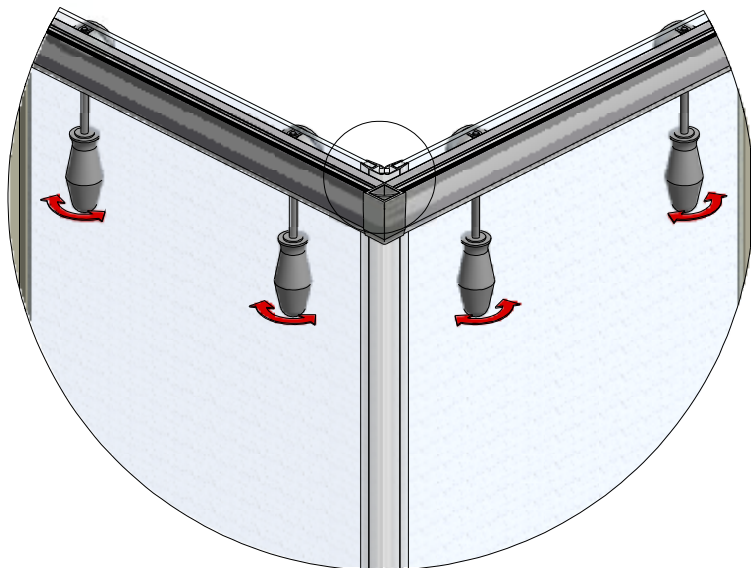
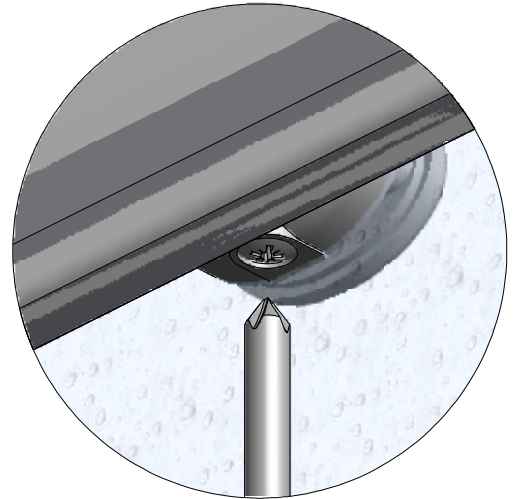


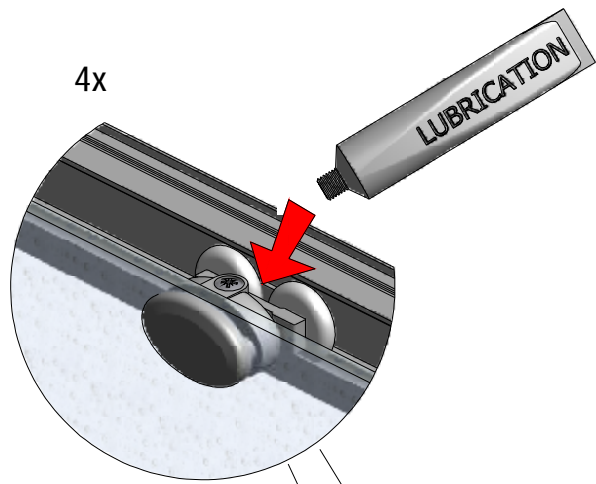
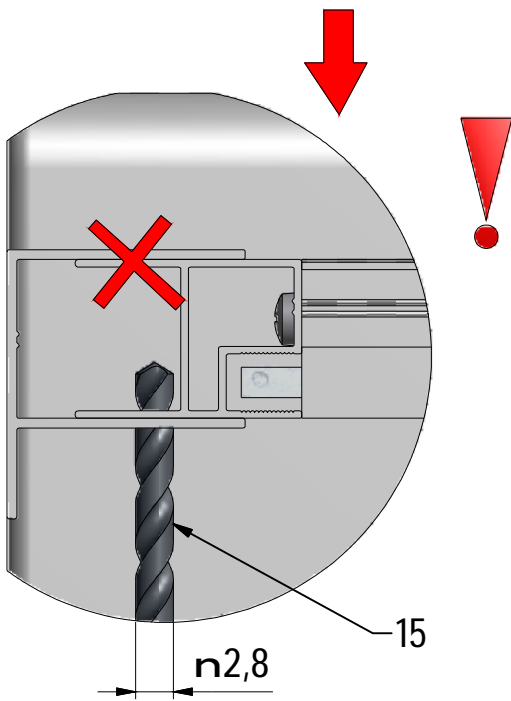
P3





R 4x





S 6x

