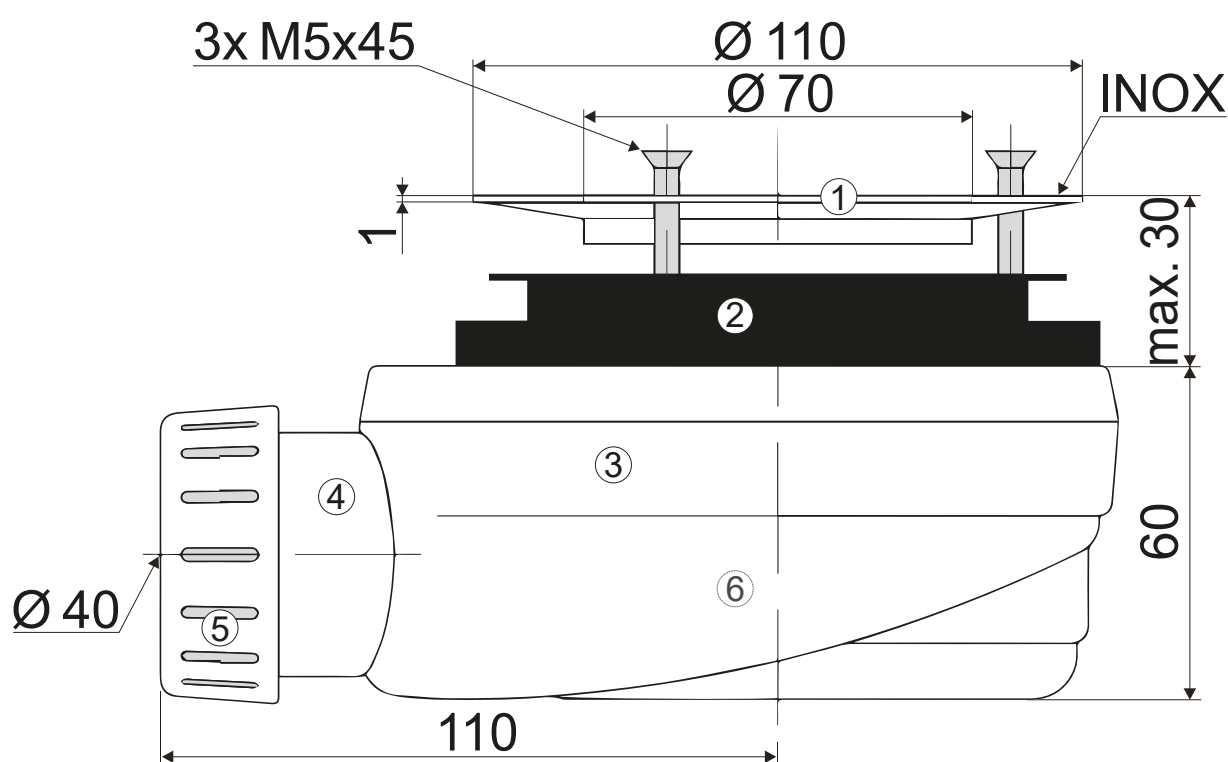


Sifon vaničkový TK90 určeno pro lité sprchové vaničky s krytem sifonu

Kóty jsou uvedeny v mm.



1. Krytka | 2. Těsnění | 3. Tělo | 4. Vyústění | 5. Příruba | 6. Košík

Průtok: 52 l/min